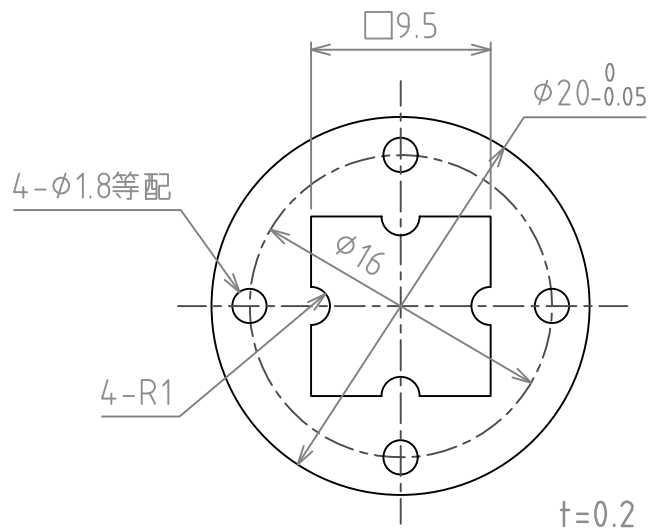


表面仕上




表面处理：脱脂洗浄

寸法許容差：中級



反り、歪み等無いこと。
指示無き角部は糸面取りのこと。
指示無き公差は JIS中級適用のこと。

材料	SUS304-0.2t	数量	1
尺度	2.5/1	名称	マスク
作成	海野	作番	
発行	210305	図面番号	BJ1702-502
 Pascal co.ltd			